

READ ALL INFORMATION BEFORE USE !

This appliance is not intended for use by persons (including children) with reduced physical, sensory or mental capabilities, or lack of experience and knowledge, unless they have been given supervision or instruction concerning use of the appliance by a person responsible for their safety. Children should be supervised to ensure that they do not play with the appliance. Means for disconnection must be incorporated in the fixed wiring in accordance with the wiring rules. The fan is to be installed so that the blades are more than 2,5 m above the floor. **WARNING:** If unusual oscillating movement is observed, immediately stop using the ceiling fan and contact the manufacturer, its service agent or suitably qualified persons. The replacement of parts of the safety suspension system shall be performed by the manufacturer, its service agent or suitably qualified persons. The mounting of the suspension system shall be performed by the manufacturer, its service agent or suitably qualified persons. The light source contained in this luminaire shall only be replaced by the manufacturer or his service agent or a similar qualified person. The fixing means for attachment to the ceiling such as hooks or other devices shall be fixed with a sufficient strength to withstand 4 times the weight of the ceiling fan.

Peralatan ini tidak untuk digunakan oleh orang (termasuk kanak-kanak) yang kurang keupayaan fizikal, deria atau mental, atau kurang pengalaman dan pengetahuan, melainkan mereka telah diberi pengawasan atau arahan mengenai penggunaan perkakas oleh orang yang bertanggungjawab untuk keselamatan mereka. Kanak-kanak harus diawasi untuk memastikan mereka tidak bermain dengan peralatan ini. Cara untuk memutuskan sambungan mesti dimasukkan ke dalam pendawaian tetap mengikut peraturan pendawaian. Kipas perlu dipasang supaya ketinggian lebih daripada 2.5 m dari lantai. AMARAN: Jika pergerakan berayun yang luar biasa, segera hentikan penggunaan kipas siling dan hubungi pengilang, ejen servisnya atau orang yang berpengalaman. Penggantian dan pemasangan alat ganti untuk kipas siling hendaklah diuruskan oleh pengilang, ejen perkhidmatannya atau orang yang berpengalaman. Lampu yang berada di kipas siling hendaklah hanya digantikan oleh pengilang atau ejen perkhidmatannya atau orang berpengalaman. Alat penetapan untuk melekat pada siling seperti cangkuk atau peranti lain hendaklah dipasang dengan kekuatan yang mencukupi untuk menahan 4 kali berat kipas siling.

SPECIFICATION							RPM	
Voltage	Size	Blades	Freq	Wattage	Air Del (m³/min)	CFM	Min	Max
220-240V~	56"	3	50/60Hz	45W	270	9534	90	224
		4			265	9358	85	215
		5			280	9888	70	195

*Specifications will vary and subject to change without prior notice

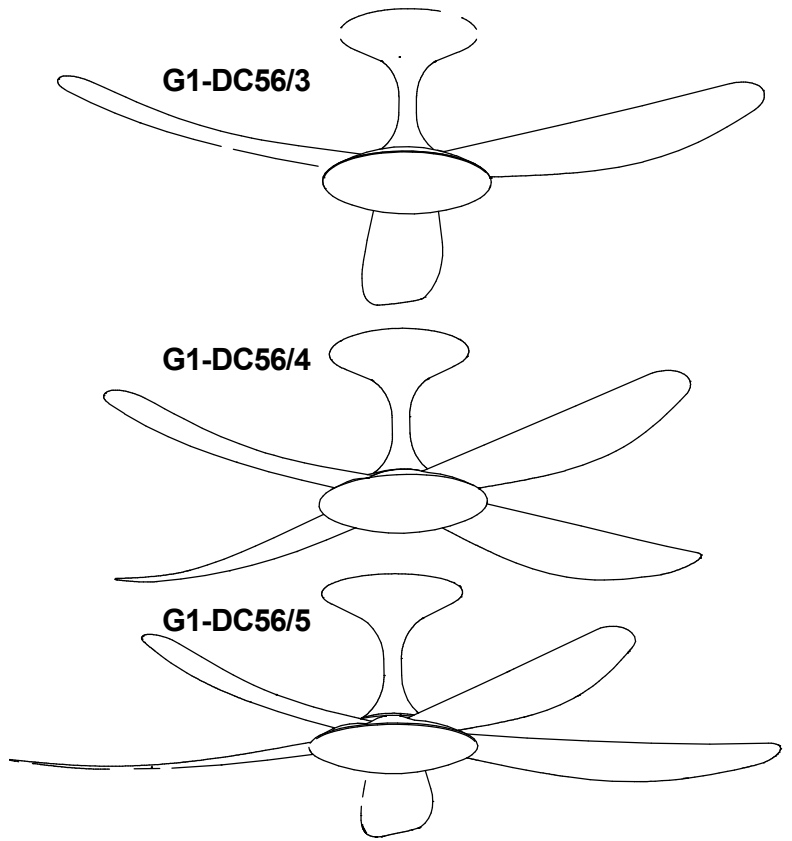
United MS Electrical Mfg (M) Sdn Bhd
 Lot 48, Jalan Industri 2/1,
 Rawang Integrated Industrial Park,
 48000 Rawang, Selangor, Malaysia.



scanned for online warranty registration

Derfan

Ceiling Fan (56" / 1422mm)

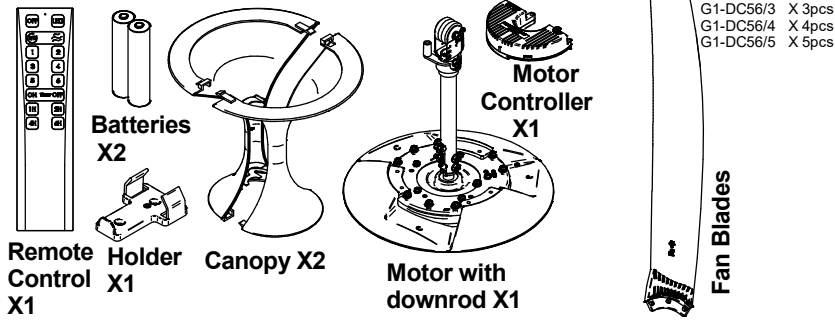


User Manual

Before carrying out any cleaning or maintenance work, always make sure that the appliance is disconnected from the mains supply by unplugging the power cord from socket-outlet. It is recommended to inspect the fan suspension system at least once every 2 years.

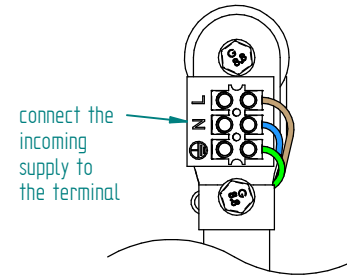
Sebelum menjalankan apa-apa kerja pembersihan atau penyelenggaraan, sentiasa pastikan peralatan diputuskan sambungan daripada bekalan elektik dengan mencabut palam kord kuasa daripada soket elektrik. Adalah disyorkan untuk memeriksa sistem penggantungan kipas sekurang-kurangnya sekali setiap 2 tahun.

In the box / Di dalam kotak



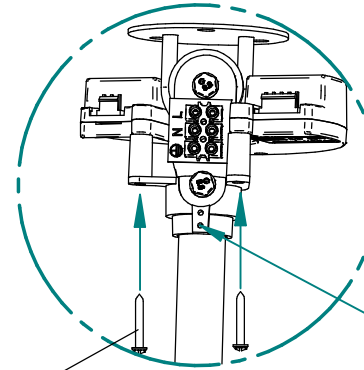
Hang the ceiling fan up and connect the incoming supply to the terminals based on L, N, and earth.

Gantungkan kipas siling dan sambungkan bekalan masuk ke terminal berdasarkan L, N dan bumi.



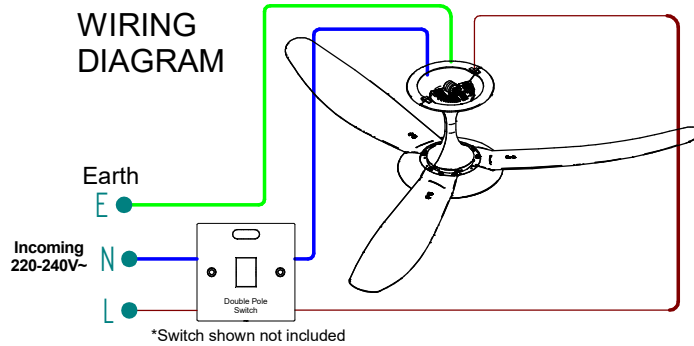
After hanging up the ceiling fan and connecting the incoming supply, fasten M5 X25mm screws onto the controller as shown in the left picture. Lift the controller and secure it to the down-rod using two M3 screws.

Selepas gantung kipas siling dan menyambungkan bekalan elektrik, pasang skru M5 X25mm pada bracket seperti yang ditunjukkan dalam gambar kiri. Naikan kotak pengawal keseruruhan dan ketatkan dua skru M3 tersebut.

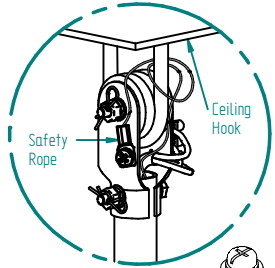


Fasten with two M3 screws.

WIRING DIAGRAM

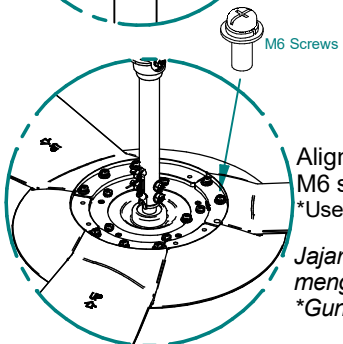


Assembly Instruction / Panduan Pemasangan



Ensure that the safety rope passes through the fan hook and then securely fastened using the screw provided.

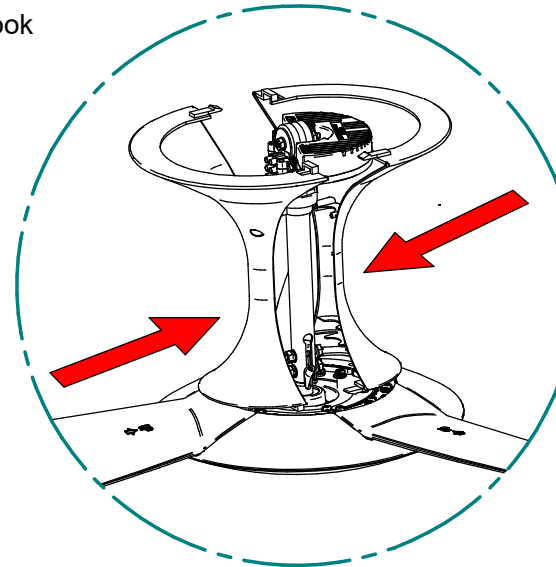
Pastikan tali keselamatan melepasi / masuk dalam cangkuk kipas dan kemudian diikat dengan selamat menggunakan skru yang disediakan.



Align fan blade hole to the motor and mount using the M6 screws. Repeat for other fan blades.

*Use PH2 stubby phillips screwdriver or 10mm spanner.

Jajarkan lubang bilah kipas pada motor dan pasang menggunakan skru M6. Ulang untuk bilah kipas yang lain.
**Gunakan pemutar skru phillips PH2 atau sepina 10mm.*



Place both canopy pieces on the left and right sides, press them together until you hear a clicking sound to ensure they are fully engaged, and then secure them in place with M3 screws.

Letakkan kedua-dua kepingan kanopi di sebelah kiri dan kanan, tekan kedua-dua bahagian sehingga anda mendengar bunyi klik untuk memastikan ia terpasang sepenuhnya, dan kemudian pasangkannya dengan skru M3.

OPERATING INSTRUCTIONS

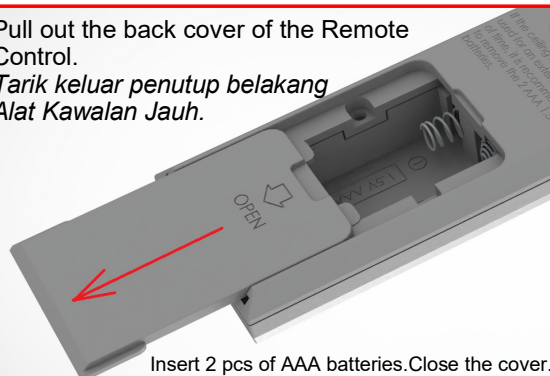
In any situation, when the button < OFF > is pressed, the fan motor will immediately switch to stop.
Dalam apa jua keadaan, apabila butang < OFF > ditekan, motor kipas akan segera bertukar untuk berhenti.

Press the <F/R> button to change the direction of the fan motor.
Tekan butang <F/R> untuk menukar arah motor kipas.

Press any number between 1 and 6 to adjust the fan speed. Speed 1 is the lowest setting, while speed 6 is the highest.
Tekan sebarang nombor antara 1 dan 6 untuk melaraskan kelajuan kipas. Kelajuan 1 ialah tetapan paling rendah, manakala kelajuan 6 adalah yang tertinggi.

In order to activate the delay ON timer feature, press the < ON Timer > button and choose a time duration of either 1 hour, 2 hours, 4 hours, or 6 hours by pressing the corresponding button. You will hear a double "beep" sound to confirm that the setting has been successfully saved. If selecting 1H the ceiling fan will starting to run after 1 hour.
Untuk mengaktifkan ciri pemasa ON lengah, tekan butang < ON Timer > dan pilih tempoh masa sama ada 1 jam, 2 jam, 4 jam atau 6 jam dengan menekan butang yang sepadan. Anda akan mendengar bunyi "bip" berganda untuk mengesahkan bahawa tetapan telah berjaya disimpan. Jika memilih 1H akan mengakibatkan kipas siling mula beroperasi selepas 1 jam.

Pull out the back cover of the Remote Control.
Tarik keluar penutup belakang Alat Kawalan Jauh.





Insert 2 pcs of AAA batteries. Close the cover.
Masukkan 2 pcs bateri AAA. Tutup penutup.



Press the <LED> button to turn the LED lamp on or off. Press the <LED> button again to change the colour temperature of the LED lamp.
Three temperature colour options can be selected: 1) 6500 daylight, 2) 4000 cool white, 3) 3000 warm white.

Tekan butang <LED> untuk menghidupkan atau mematikan lampu LED. Tekan butang <LED> sekali lagi untuk menukar suhu warna lampu LED. Tiga pilihan warna suhu boleh dipilih: 1) 6500 siang hari, 2) 4000 putih sejuk, 3) 3000 putih suam.

Press  to experience a natural breeze, where the random speed of the ceiling fan will simulate the feeling of natural wind.

Tekan  untuk mengalami angin semula jadi, di mana kelajuan rawak kipas siling akan mensimulasikan perasaan angin semula jadi.

To automatically turn off the ceiling fan after 1, 2, 4, or 6 hours, press the < Timer Off > button and select the desired time duration by pressing the corresponding button 1H, 2H, 3H or 6H. A double "beep" sound will confirm that the setting has been saved. If pressing the 1H button will stop the ceiling fan after 1 hour.

Untuk menutupkan kipas siling secara automatik selepas 1, 2, 4, atau 6 jam, tekan butang < Pemasa OFF > dan pilih tempoh masa yang diinginkan dengan menekan butang yang sepadan 1H, 2H, 3H atau 6H. Bunyi "bip" dua kali akan mengesahkan bahawa tetapan telah disimpan. Jika menekan butang 1H akan menghentikan kipas siling selepas 1 jam.

Use remote control within 10 meters from the ceiling fan receiver.

Gunakan alat kawalan jauh dalam jarak 10 meter dari alat penerima kipas siling.